

Bedienungsanleitung

Menu Trio

AK0002



Dieses 3er Set mobiler Tischaufsteller mit Platz für DIN A5 Werbeflächen gibt Ihren KundInnen die Möglichkeit ihre Mobilgeräte bequem aufzuladen. Unsere Desktop Lader finden auf Theken, Tischen und Ablagen ihren Platz. Ideal um Ihren Kunden und Gästen ein schnelles und unkompliziertes Laden zu ermöglichen.

Einsatzbereiche

Bars | Cafés | Restaurants | Lounges | Eissalons | Veranstaltungen

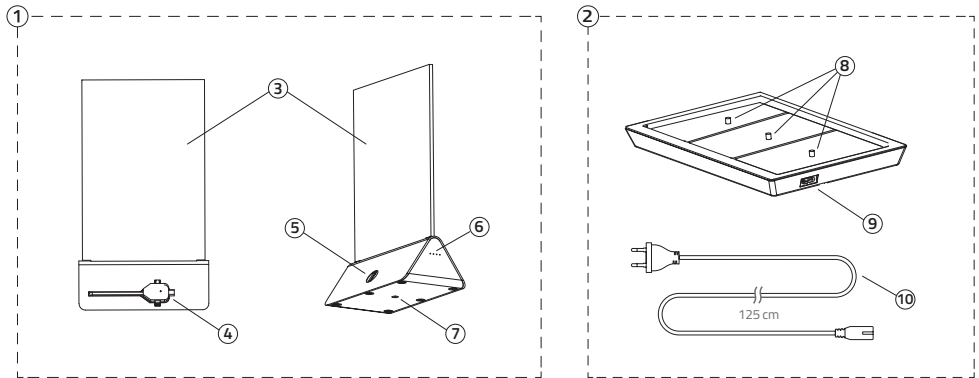
Lieferumfang

3 x Ladestation
3 x Werbeschild
1 x Ladeschale
1 x Stromnetzkabel
1 x Bedienungsanleitung



akkut.

Produktbestandteile



- ① Ladestation 10.000 mAh
- ② Ladeschale
- ③ Werbeschild A5 (abnehmbar)
- ④ Ladekabel 3in1 (Apple Lightning, Micro-USB, USB Type-C)
- ⑤ USB Ladeport
- ⑥ Ladestandsanzeige
- ⑦ Ladebuchse
- ⑧ Ladedorn
- ⑨ Anschluss Stromnetz
- ⑩ Stromnetz (Länge 125cm)

Inbetriebnahme & Installation

- Schritt 1 Ladeschale (2) an einem geeigneten Platz aufstellen. Siehe Sicherheits- und Warnhinweise.
- Schritt 2 Stromnetz (10) an das Stromnetz und danach an den Anschluss Stromnetz (9) der Ladeschale (2) anstecken.
- Schritt 3 Werbeschild (3) mit beiden Händen exakt in die Rasten der Ladestationen (1) einsetzen.
- Schritt 4 Ladestationen (1) mittig auf einen Ladedorn (8) der Ladeschale (2) setzen, sodass die Ladebuchse (7) einrastet. Dadurch wird der Ladevorgang automatisch gestartet und die Ladestation (1) bis zur maximalen Kapazität aufgeladen.
- Schritt 5 Ein aktiver Ladevorgang wird durch Blinken der Ladestandsanzeige (6) angezeigt, der aktuelle Ladestand durch ein anhaltendes Leuchten:

Ladestandsanzeige	● ● ● ● ●	● ● ● ● ○	● ● ● ○ ○	● ○ ○ ○ ○
Kapazität	75-100%	50-75%	25-50%	0-25%

- Schritt 6 Es empfiehlt sich, die Ladestationen (1) vollständig aufzuladen, da mit 100% Ladestand auch ein Maximum an Ladevorgängen möglich ist.
- Schritt 7 Um Endgeräte aufzuladen, den passenden Stecker des Ladekabels 3 in 1 (4) mit dem Endgerät verbinden. Der Ladevorgang startet automatisch und wird fortgesetzt bis das Endgerät vollständig geladen bzw. die Ladestation (1) vollständig entladen ist.
- Schritt 8 Es kann auch ein separates Kabel mit USB-A Stecker (nicht im Lieferumfang enthalten) an den USB Ladeport (5) angeschlossen und zum Laden benutzt werden.
- Schritt 9 Nach Erreichen des gewünschten Ladestandes des Endgerätes das Ladekabel 3 in 1 (4) vom Endgerät abziehen und zum Verstauen in der ausgesparten Magnethalterung auf der Ladestation (1) einrasten lassen.
- Schritt 10 Es empfiehlt sich, die Ladestationen (1) regelmäßig aufzuladen, um ein maximale Kapazität zu gewährleisten.
- Schritt 11 Falls die Ladestationen (1) für einen längeren Zeitraum nicht in Betrieb sind, empfiehlt es sich diese auf der Ladeschale (2) zu platzieren und Letztere vom Stromnetz zu trennen.

Behebung möglicher Probleme

Ladestation (1) wird nicht geladen	
Ladestation ist nicht bzw. nicht korrekt in die Ladeschale (2) eingesetzt	Die Ladestationen können ausschließlich in der mitgelieferten Ladeschale aufgeladen werden: Ladestationen mittig auf einen Ladedorn (8) der Ladeschale setzen, sodass die Ladebuchse (7) einrastet.
Ladestation ist nicht ans Stromnetz angeschlossen	Prüfen, ob das Stromnetzkabel (10) korrekt an die Steckdose bzw. Anschluss Stromnetzkabel (9) angeschlossen ist.
Die Ladestation ist bereits vollständig geladen	Nach Erreichung der maximalen Kapazität wird der Ladevorgang abgebrochen und die Ladestation ist bereit zur Verwendung.
Die Ladestandanzeige (6) blinkt nicht	
Die Ladestandanzeige blinkt nur, wenn die Ladestation (1) aufgeladen wird	Siehe vorherige Punkte „Ladestation (1) wird nicht geladen“.
Die Ladestandanzeige (6) zeigt nichts an	
Die Ladestation (1) ist komplett entladen	Ladestation (1) aufladen.
Die Ladestandanzeige wird nur automatisch aktiviert, wenn die Ladestation (1) geladen oder mit einem Endgerät verbunden ist	Ladestation aufladen bzw. ein Endgerät mittels Ladekabel 3 in 1 (4) anschließen.
Die Ladestation schaltet sich nach rund 30 Sekunden Inaktivität automatisch ab	Die Ladestandanzeige (6) kann im ausgeschalteten Zustand durch Aufladen eines Endgerätes oder Aufladen in der Ladeschale (2) aktiviert werden.
Ladekabel 3 in 1 (4) ist an ein Endgerät angesteckt, dieses wird aber trotzdem nicht geladen	
Ladestation (1) hat zuwenig Ladestand ist leer und muss aufgeladen werden	Ladestation (1) aufladen.
Bei separaten Kabeln mit USB-A Stecker (nicht im Lieferumfang enthalten), kann es vorkommen, dass dieses nicht oder nicht gleich von der Ladestation (1) erkannt wird	Das separate Ladekabel bei an der Ladestation aus- und wieder einstecken - der Ladevorgang startet nun automatisch.
Das Werbeschild (2) ist nicht mehr aktuell	
Der Einleger des Werbeschildes (2) soll getauscht werden	Werbeschild vorsichtig öffnen und den vorhandenen Einleger durch einen neuen Einleger ersetzen. Abschließend Werbeschild mit beiden Händen vorsichtig in die Rasten der Ladestation (1) einsetzen.

Für alle weiteren Anfragen und Problembehandlungen steht unser Kundenservice gerne zur Verfügung!
 Kontaktdaten finden Sie auf der Rückseite.

Technische Daten

Artikelname:	Menu Trio	Ladeschale	
Artikelnummer:	AK0002	Input:	AC 100 - 240 V ~ 50/60 Hz
Produktion:	Made in China	Output:	DC 5 V = 6 A (max)
Lademöglichkeiten: (je Ladestation)	1) Ladekabel 3 in 1 (Apple Lightning, Micro-USB, USB Type-C) 2) USB Ladeport	Ladestation	
		Input:	DC 5 V = 2 A
		Output:	DC 5 V = 2.1 A
		Capacity:	Li-Ion 10.000 mAh

Sicherheits- und Warnhinweise

- Dieses Produkt ist für die Verwendung im Innenbereich und bei Zimmertemperatur vorgesehen.
- Setzen Sie das Produkt nicht hoher Temperatur (Feuer, direkte Sonneneinstrahlung, etc.) sowie Feuchtigkeit (hohe Luftfeuchtigkeit, Wasser und andere Flüssigkeiten) aus.
- Öffnen oder zerlegen Sie das Produkt niemals.
- Vermeiden Sie das Hinunterfallen des Produktes, Manipulation mit spitzen Gegenständen sowie Quetschen oder das sonstige Ausüben von hohem Druck.
- Benutzen Sie das Produkt nicht wenn einer der folgenden Fälle auftritt: elektrolytische Flüssigkeitsleckage, Überhitzung, Farbveränderungen oder sonstige ungewöhnliche Zustände.
- Benutzen Sie keine inkompatiblen Netzladegeräte um das Gerät zu laden.
- Verbinden Sie keine Geräte mit der Powerbank, während diese selbst geladen wird.
- Entladen und laden Sie das Produkt in regelmäßigen Abständen wenn Sie es für längere Zeit nicht nutzen.
- Dies ist kein Spielzeug – von Kindern fernhalten.

CE Zertifizierung und Sicherheitszulassung



Dieses Produkt ist CE zertifiziert. Wir erklären, dass dieses Produkt den Anforderungen und Bestimmungen der Europäischen Gemeinschaft (EG) entspricht.

Sachgerechte Entsorgung des Produktes



Richtlinie 2006/66/EG „Batterien“ bzw. Richtlinie 2012/19/ EU „Waste of Electrical and Electronic Equipment“ Elektrische und elektronische Geräte sowie Batterien dürfen nicht mit dem Hausmüll entsorgt werden. Der Verbraucher ist gesetzlich verpflichtet, elektrische und elektronische Geräte sowie Batterien am Ende ihrer Lebensdauer an den dafür eingerichteten, öffentlichen Sammelstellen oder an die Verkaufsstelle zurückzugeben. Einzelheiten dazu regelt das jeweilige Landesrecht. Das Symbol auf dem Produkt, der Gebrauchsanleitung oder der Verpackung weist auf diese Bestimmungen hin. Mit der Wiederverwertung, der stofflichen Verwertung oder anderen Formen der Verwertung von Altgeräten/Batterien leisten Sie einen wichtigen Beitrag zum Schutz unserer Umwelt.



akkut[®]

MLINE Vertriebs- u. Produktions GmbH
Laxenburger Straße 238 | 1230 Wien | Österreich

✉ office@akkut.at

☎ 01 616 26 27 - 0

🌐 www.akkut.at